

I74E

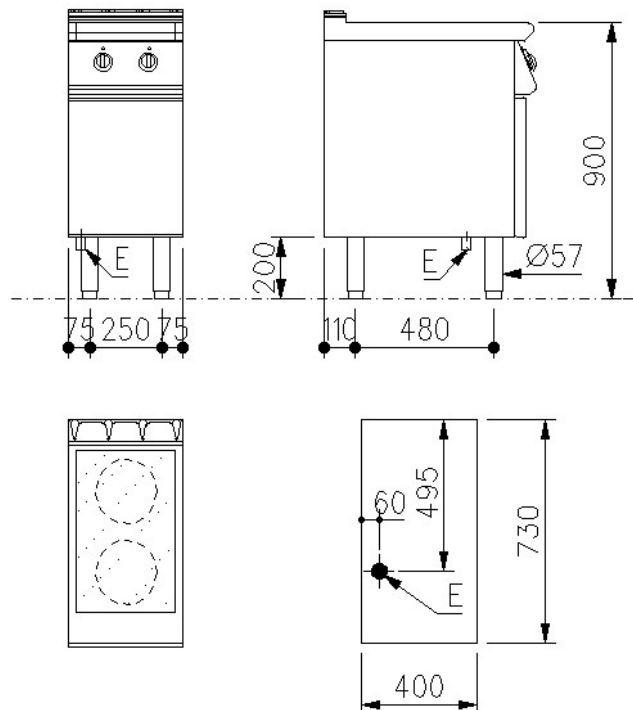
INDUCTION RANGE - 2 INDIVIDUAL COOKING ZONES

CUCINA A INDUZIONE 2 ZONE

Cucina monoblocco elettrica, piano di cottura in vetroceramica a induzione, sistema di riconoscimento delle pentole, realizzata in acciaio inox AISI 304. Dotata di n° 2 zone di cottura indipendenti da 3,5 kW di potenza, diam. 23 cm. Le zone riscaldate sono delimitate da contorni serigrafati sul vetro. Lampade spia per verificare il corretto funzionamento dell'apparecchiatura. Power-box integrato, sensore principale di sicurezza. Apparecchiatura dotata di piedini regolabili in altezza in acciaio inox.

Induction cooking range constructed in AISI 304 stainless steel. Ceramic plate provided with pan detection. 2 independent circular cooking zones, each Ø 22 cm and 3.5 kw power. Position of the heating zones is silkscreen printed on the glass. Warning light indicating operating status. Height-adjustable stainless steel feet.

Potenza el./el power (Kw): 7
 Alimentazione/Voltage:
 Arrivo el. / el. inlet (E): 400V~ 3N 50Hz
 Dimensioni/dimensions: cm. 40x73x85
 Volume (m³):
 Peso/weight (Kg):
 Codice/code: MA922370



Note per l'installatore/installation note:

- Per tutte le uscite cavo elettrico prevedere interruttore di esclusione e con una scorta cavo in uscita di metri 1,5 (salvo diverse indicazioni in pianta).
Electric connections must be provided of safety switch and a minimum exit wire of 1,5 meter length (except where otherwise required in the drawing).
- Le prese elettriche saranno del tipo "TICINO antinfortunistico" (o similare) adatte per ambienti umidi e complete di relativa spina.
All sockets must be built according to safety-rules in force. Suited for humid room and settled with necessary plug.
- Prevedere interruttore generale per tutte le alimentazioni elettriche.
All electric connections must be provided of main switch